



ECO STYLE
World Chemical

VERTICAL SEALLESS PUMP

VVK series

シーレス循環ポンプ **ドライフリー**



製品概要 PRODUCT OUTLINE

●名称 ドライフリー

●Pump Name DRYFREE

●型式

VK型 液比重 1.1 用

槽の内外での使用が可能。
なかでも循環用として洗浄塔などに最適です。

VP型 液比重 1.4 用

高圧用ポンプで主にプリント基板用、
エッチングマシン用に多く使われます。

●Pump Types

VK Type Specific Gravity 1.1

The VK type pump can be used in/out of a tank,
and is best suitable for circulating pump for
scrubber.

VP Type Specific Gravity 1.4

The VP type pump is one for high pressure, and it is
used mainly for printed circuit boards and etching
machines.

●材質

CFRPP (炭素繊維強化ポリプロピレン)
GFRPP (ガラス繊維強化ポリプロピレン)

●Material

CFRPP (Carbon Fiber Reinforced Polypropylene)
GFRPP (Glass Fiber Reinforced Polypropylene)

●特長

- ①ワールドケミカルオリジナルモータ搭載により、200～400Vクラスまで標準で対応しました。
- ②本体に高耐蝕性樹脂を使用しておりますので、耐熱・耐食性に優れ、多種の薬液に幅広くお使いいただけます。
- ③エア巻込み量を極力抑えるため、インペラ部分に新設計を施した特殊羽根構造を採用。
- ④シールレス構造のため発熱・摩耗などによるトラブルが皆無。多少のスラリー液にも影響をうけません。
- ⑤ポンプ停止直後の逆流による一時的な液漏れ対策として、カットシールを標準装備しています。
- ⑥モーターの軽量化、フレームをアルミ製、ベースを樹脂材*にして軽量化を図りました。
* 0.75kW/1.5kW/2.2kW は鋳物製です。
これにより
・メンテナンス等取付け交換作業の軽減
・従来鋳物が腐食する問題を解決しました。
- ⑦ガス対策としてドライシールを標準装着。

●Features

- Dryfree has a World Chemical exclusive motor which corresponds from 200V to 400V as standard.
- The main body of DRYFREE is composed of CFRPP, which resists heat and corrosion from a wide range of chemicals.
- For minimal air entrainment, a newly-designed impeller construction is adopted.
- The sealless construction prevents DRYFREE not only from having any trouble caused by heat and/or abrasion, but also from being affected by liquid with some slurry.
- DRYFREE has a cut seal as standard equipment against temporary liquid leak caused by backflow right after the pump stops operating.
- Lightweight of the motor
Adopt aluminum motor frame, resin motor base.
* Toshiba 0.75kW, Tougen 0.75kW/1.5kW/2.2kW (casting iron)
・Ease the maintenance and replacement.
・It solved the problem that casting is corroded.
- Dryseal for gas prevention.

●使用用途

- ①エッチング用スプレーポンプ
- ②スクラバー（洗浄塔）用循環ポンプ
- ③反応槽・混合槽の循環移送ポンプ
- ④無電解ニッケルメッキ液・一般メッキ液・
濾過器・熱交換機等の循環・攪拌用ポンプ
- ⑤薬液の空けかえ移送用ポンプ

●Applications

- Spray pump for etching machine
- Circulating pump for scrubber system
- Circulating transfer pump for chemical reaction and mixing tanks
- Circulating stirring pump for electroless nickel plating solution, general plating solution, filters, heat exchangers, etc.
- Transfer pump for emptying and replacing chemicals

形式呼称 MODEL DESIGNATION

例 Example

YD-41 VK - B K - 1 5 - GP - M

口径 Bore	型式 Model	樹脂ベース Base Material	カットシール Cut Seal	馬力 Motor output	サイクル Frequency	材質 Material	モータ Motor
41/42:50 × 40mm 50:65 × 50mm 65:80 × 65mm	VK (S.G.1.1) VP (S.G.1.4)	なし：鋳物ベース B：樹脂ベース None：Cast Iron B：Resin		1HP:0.75kW 2HP:1.5kW 3HP:2.2kW 5HP:3.7kW 7.5HP:5.5kW 10HP:7.5kW	5:50Hz 6:60Hz	None：CFR PP GP：GFR PP	(ワールド ケミカル オリジナル モーター仕様)

※ GP は海外のみ販売。
※ GP is only sold overseas.

標準仕様 STANDARD SPECIFICATION

VK

【50Hz/S.G.1.1】

型式 Model	口径 Bore (mm)		出力 output		全揚程 Total Head (m)	吐出し量 Capacity (L/min)	重量 Weight (kg)
	吸込 Suc.	吐出 Disc.	HP	kW			
YD-41VK-BK15-M	50	40	1	0.75	9	150	26
YD-42VK-BK25-M	50	40	2	1.5	10	300	35
YD-50VK-BK35-M	65	50	3	2.2	12	350	38.5
YD-65VK-BK55-M	80	65	5	3.7	15	550	52.5
YD-65VK-BK7.55-M	80	65	7.5	5.5	18	700	63

【60Hz/S.G.1.1】

型式 Model	口径 Bore (mm)		出力 output		全揚程 Total Head (m)	吐出し量 Capacity (L/min)	重量 Weight (kg)
	吸込 Suc.	吐出 Disc.	HP	kW			
YD-41VK-BK16-M	50	40	1	0.75	8	120	26
YD-41VK-BK26-M	50	40	2	1.5	8	300	35
YD-42VK-BK36-M	50	40	3	2.2	12	350	38
YD-50VK-BK56-M	65	50	5	3.7	15	550	52.5
YD-65VK-BK7.56-M	80	65	7.5	5.5	18	800	63
YD-65VK-BK106-M	80	65	10	7.5	25	850	70

1HPから5HPまでモーターシャフト寸法は同一で比重交換できます。 The motor shaft's dimensions from 1HP to 5HP are the same.

VP

【50Hz/S.G.1.4】

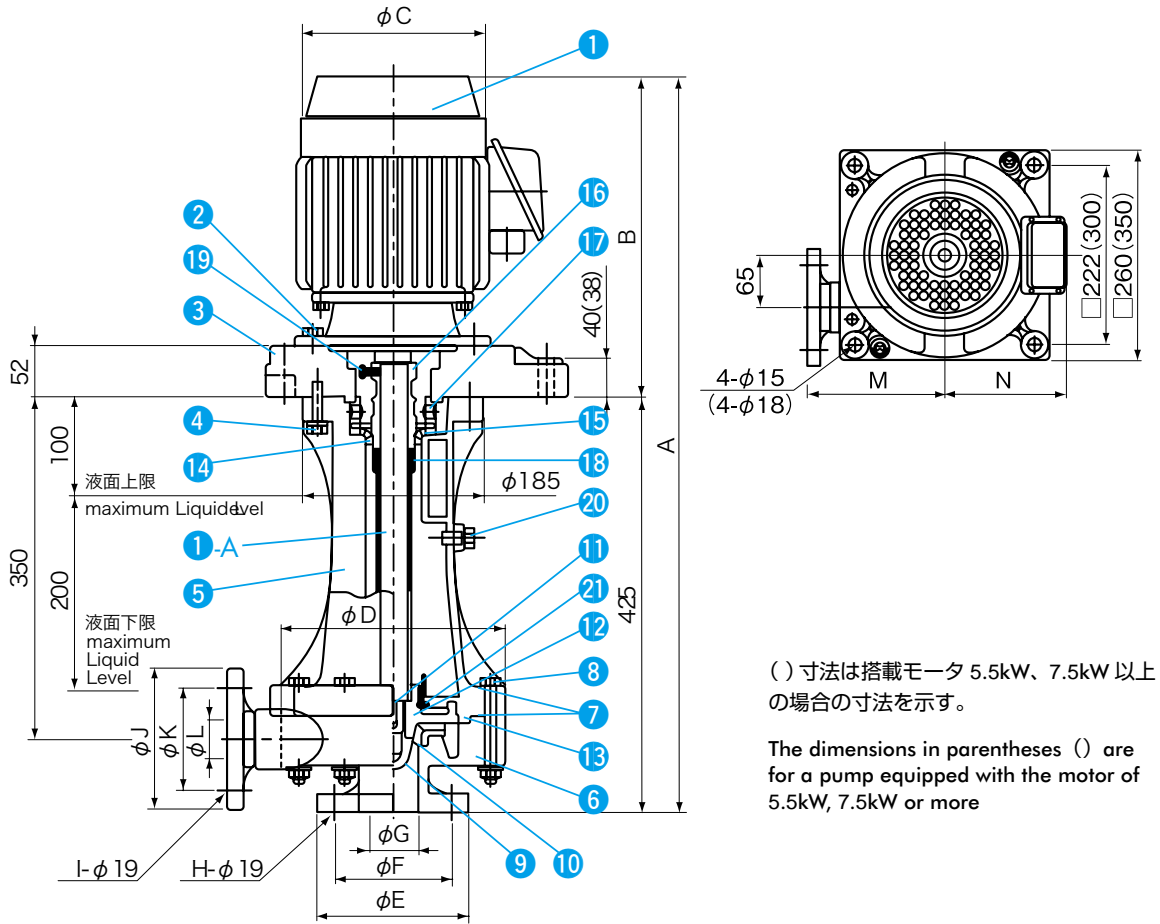
型式 Model	口径 Bore (mm)		出力 output		全揚程 Total Head (m)	吐出し量 Capacity (L/min)	重量 Weight (kg)
	吸込 Suc.	吐出 Disc.	HP	kW			
YD-50VP-BK35-M	65	50	3	2.2	12	300	38.5
YD-50VP-BK55-M	65	50	5	3.7	15	430	52.5
YD-65VP-BK7.55-M	80	65	7.5	5.5	17	600	63
YD-65VP-BK105-M	80	65	10	7.5	18	750	70

【60Hz/S.G.1.4】

型式 Model	口径 Bore (mm)		出力 output		全揚程 Total Head (m)	吐出し量 Capacity (L/min)	重量 Weight (kg)
	吸込 Suc.	吐出 Disc.	HP	kW			
YD-50VP-BK36-M	65	50	3	2.2	12	300	38.5
YD-50VP-BK56-M	65	50	5	3.7	15	430	52.5
YD-65VP-BK7.56-M	80	65	7.5	5.5	23	400	63
YD-65VP-BK106-M	80	65	10	7.5	20	800	70

重量はモーターアルミフレームで樹脂ベース付の物。 Weight indicates the pump with aluminum motor and resin base.

■ 寸法図・部品図 DIMENSIONAL DRAWING · PART DRAWING



部品表 PART LIST

品番 No.	品名	PARTNAME	材質 MATERIAL	個数 QTY
①	モータ	Motor		1
①-A	シャフト	Shaft	SUS 304	1
②	六角ボルト	Hexagon head bolts	SUS 304・Titanium	4
③	ベース	Base	GFR PP	1
④	六角ボルト	Hexagon head bolts	SUS 304・Titanium	8
⑤	コネクティングパイプ	Connecting pipe	CFR PP	1
⑥	ケーシング	Casing	CFR PP	1
⑦	Oリング	O-ring	EPDM・FPM	2
⑧	六角ボルト・ナット	Hexagon head bolts, nuts	SUS 304・Titanium	8
⑨	インペラナット	Impeller nuts	CFR PP	1
⑩	Oリング	O-ring	EPDM・FPM	1
⑪	キー	Shaft Key	SUS 316	1
⑫	インペラ	Impeller	CFR PP/03604B	1
⑬	バックプレート	Back plate	CFR PP	1
⑭	ドライシール	Dry seal	FPM	1
⑮	Oリング	O-ring	EPDM	1
⑯	ドライシールホルダー	Dry seal holder	CFR PP/SUS	1
⑰	シールケース	Seal case	CFR PP/Ceramics	1
⑱	Oリング	O-ring	EPDM・FPM	2
⑲	六角ボルト	Hexagon head bolts	SUS	1
⑳	六角ボルト	Hexagon head bolts	PVC	1
㉑	カットシール	Cut seal	FPM	1

■ 寸法表 DIMENSION TABLE

I VK

【50Hz/S.G.1.1】

型式 Model	口径 Bore (mm)		出力 output (kW)	A	B	φC	φD	φE	φF	φG	H	I	φJ	φK	φL	M	N
	吸込 Suc.	吐出 Disc.															
YD-41VK-BK15-M	50	40	0.75	754	329	176.5	230	155	120	50	4	4	145	105	40	170	152
YD-42VK-BK25-M	50	40	1.5	798.5	373.5	196.5	230	155	120	50	4	4	145	105	40	170	153
YD-50VK-BK35-M	65	50	2.2	798.5	373.5	196.5	260	175	140	65	4	4	155	120	50	200	153
YD-65VK-BK55-M	80	65	3.7	848	423	230	260	190	150	76	8	4	175	140	65	200	164
YD-65VK-BK7.55-M	80	65	5.5	868	443	238	260	190	150	80	8	4	175	140	65	200	240

【60Hz/S.G.1.1】

型式 Model	口径 Bore (mm)		出力 output (kW)	A	B	φC	φD	φE	φF	φG	H	I	φJ	φK	φL	M	N
	吸込 Suc.	吐出 Disc.															
YD-41VK-BK16-M	50	40	0.75	754	329	176.5	230	155	120	50	4	4	145	105	40	170	152
YD-41VK-BK26-M	50	40	1.5	798.5	373.5	196.5	230	155	120	50	4	4	145	105	40	170	153
YD-42VK-BK36-M	50	40	2.2	798.5	373.5	196.5	230	155	120	50	4	4	145	105	40	170	153
YD-50VK-BK56-M	65	50	3.7	848	423	238	260	175	140	65	4	4	155	120	50	200	164
YD-65VK-BK7.56-M	80	65	5.5	868	443	238	260	190	150	80	8	4	175	140	65	200	240
YD-65VK-BK106-M	80	65	7.5	898	473	238	260	190	150	80	8	4	175	140	65	200	240

I VP

【50Hz/S.G.1.4】

型式 Model	口径 Bore (mm)		出力 output (kW)	A	B	φC	φD	φE	φF	φG	H	I	φJ	φK	φL	M	N
	吸込 Suc.	吐出 Disc.															
YD-50VP-BK35-M	65	50	2.2	798.5	373.5	196.5	260	175	140	65	4	4	155	120	50	200	153
YD-50VP-BK55-M	65	50	3.7	848	423	238	260	175	140	65	4	4	155	120	50	200	164
YD-65VP-BK7.55-M	80	65	5.5	868	443	238	260	190	150	80	8	4	175	140	65	200	240
YD-65VP-BK105-M	80	65	7.5	898	473	238	260	190	150	80	8	4	175	140	65	200	240

【60Hz/S.G.1.4】

型式 Model	口径 Bore (mm)		出力 output (kW)	A	B	φC	φD	φE	φF	φG	H	I	φJ	φK	φL	M	N
	吸込 Suc.	吐出 Disc.															
YD-50VP-BK36-M	65	50	2.2	798.5	373.5	196.5	260	175	140	65	4	4	155	120	50	200	153
YD-50VP-BK56-M	65	50	3.7	848	423	238	260	175	140	65	4	4	155	120	50	200	164
YD-65VP-BK7.56-M	80	65	5.5	868	443	238	260	190	150	80	8	4	175	140	65	200	240
YD-65VP-BK106-M	80	65	7.5	898	473	238	260	190	150	80	8	4	175	140	65	200	240

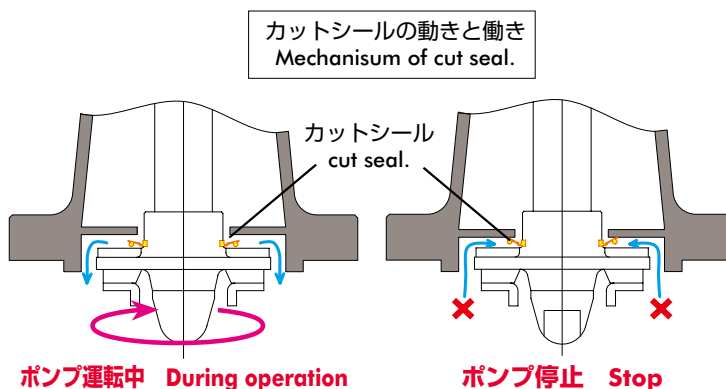
寸法及び部品は予告なしに変更することがあります。
The dimensions and parts are subject to change without prior notice.

■ カットシールの特長 Merit of Cut Seal

ポンプ停止直後の逆流水による一時的な液漏れ防止。 Prevents the temporal leaking by siphon breaking water.

運転中はポンプシャフトの回転による遠心力の作用で、カットシールは開き、バックプレートとは非接触となります。コネクティングパイプ内への液の侵入は裏羽根の作用により防止されます。

During operation, the tip of cut seal opens by centrifugal force, and rotates without contact. prevents liquid into connecting pipe by function of back seal blade of the impeller.

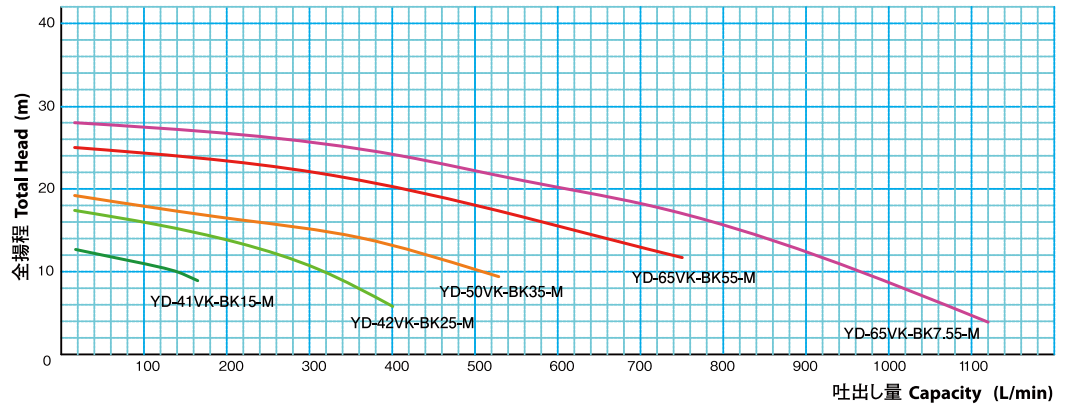


ポンプが停止しますと、裏羽根の効果はなくなり、カットシールがポンプ停止と同時にバックプレート側に閉じ、シールとしての役目を果たし、コネクティングパイプ内への逆流水の侵入を防止します。

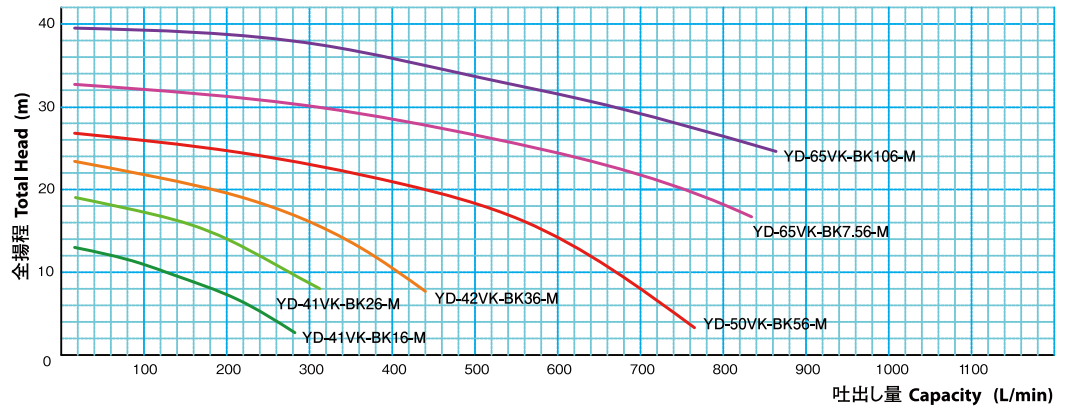
When the pump has stopped, function of back seal blade also disappears and siphon breaking will occur. The cut seal mechanism prevents liquid into connecting pipe by closing seal blade inside of back plate.

性能曲線 PERFORMANCE CURVES

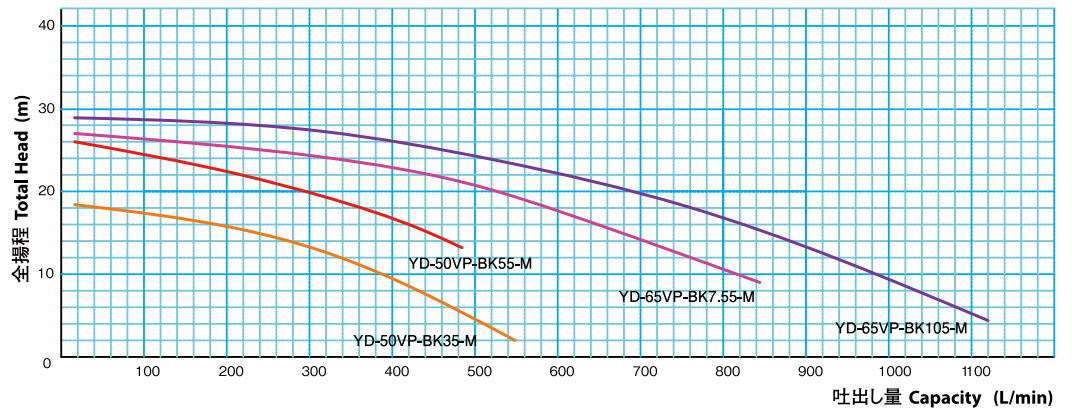
VK-50Hz 50Hz/S.G.1.1



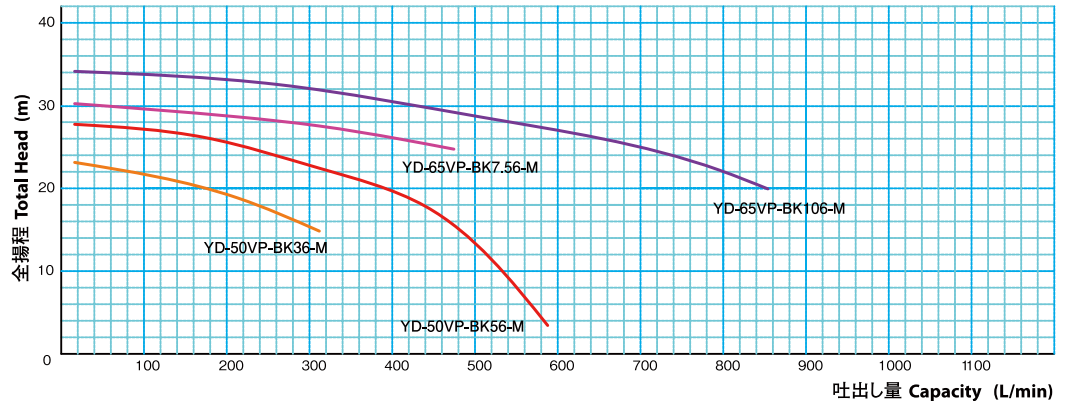
VK-60Hz 60Hz/S.G.1.1



VP-50Hz 50Hz/S.G.1.4



VP-60Hz 60Hz/S.G.1.4



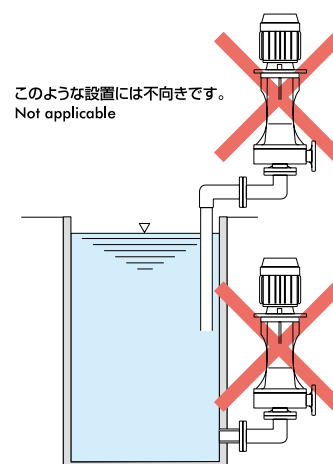
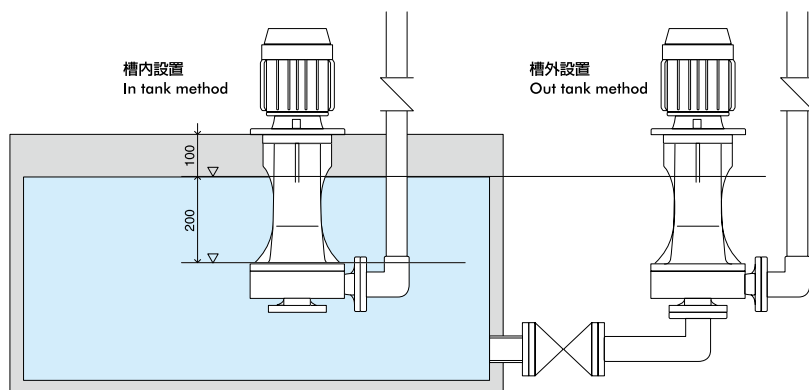
* 性能試験は JIS B 8301,8302. に準じ、溶液の比重 (密度) は 1.0 の値を記します。

* This performance test is based on JIS B 8301,8302. The specific gravity of test liquid is 1.0.

■ 据付上の注意 PRECAUTIONS of INSTALLATION

(1) VK/VP ポンプはノーシール方式のため、液面がポンプ部のモータフランジ面付近より上になりますとポンプ上部より液漏れしますので、ポンプ設置の場合は下記の設置例を参考にしてください。

(1) When installing VK/VP pump, its motor flange of the pump should be higher than the maximum liquid surface level of the tank, otherwise the liquid absolutely leaks from the pump. See the below installation method for reference.



(2) ケーシング及び、吸込み配管内に空気溜りなどがある場合、ポンプは揚水不能になる場合があります。空気の溜まるような突起部を作らないで下さい。エアロック(空転)の原因となります。

(2) The presence of air in the casing and the suction pipe may prevent priming of the pump. Air can get easily trapped in the up-and-down piping, and such trapped air causes an air lock (dry running). In case of the air lock, release any trapped air either from the air-release bolt on the connecting pipe or from the pipe on the discharge side of the pump.

(3) スラリー混入液でも使用可能ですが、その様な液を移送する場合はストレーナを取り付けて下さい。

(3) It is recommended to place a strainer at the end of suction pipe when handling slurry liquid.

(4) 槽内設置の場合、ケーシング取付けボルトは薬液に応じ、チタン材質等のボルトをご使用下さい。

(4) When the pump is installed as in tank method, use titanium material bolts for casing.

(5) ポンプフランジ面の締め過ぎを禁止します。

(5) Prohibitions of over-tightening of pump flange.

a. 配管フランジ面とポンプフランジ面を並行にし、ボルトによって無理に締め過ぎないで下さい。

a. Place each flange surface of pipe and pump in parallel, and do not over-tighten by bolts.

b. 配管側にフレキシブルジョイントや SUS 製ルーズフランジ、内面パッキンを使用した場合、ボルトの締め過ぎにより、ポンプフランジを変形させないで下さい。

b. Avoid deformation of pump flange by over-tightening when using a flexible joint, a loose flange made of metal or an inner packing on the piping line.

(6) 配管荷重を禁止します。

(6) Prohibitions of piping load to pump.

a. 配管荷重は配管支持装置で完全に受けて下さい。

a. Piping load should be supported completely by supporting equipments.

b. 高温液の場合は (40℃以上)、配管の熱膨張によってポンプに荷重が掛からないよう、配管には曲り部や伸縮継手を設けて下さい。

b. In case of high temperature liquid over 40℃, place flexible joints and bendings in pipe line to avoid piping load to pump by pipe's expansion.

c. 金属配管はなるべく避けて、樹脂配管にしてください。

c. Use resin pipe. Avoid metal pipe as much as possible.

* 特に濃硫酸と苛性ソーダは金属配管が多いので、上記 (5) (6) には十分注意して下さい。

* Especially for (5)(6) notice that concentrated Sulfuric acid and Sodium hydroxide are most likely to be handled by metal piping.



筑波工場



流体移送テクノロジーに挑む環境機器の総合メーカー

株式会社 **ワールドケミカル**

URL <http://www.wcc.co.jp/>

本 社 Head Office

〒110-0016 東京都台東区台東1-1-14
ANTEX24 3階

3F., ANTEX24, 1-1-14, Taito,
Taito-ku, Tokyo, 110-0016 Japan

☎ 03(5818)5130(代) ☎ 03(5818)5131

E-mail chemical@wcc.co.jp

本社営業部

Sales Department

☎ 03(5818)5130(代) ☎ 03(5818)5131

海外営業部

Overseas Department

☎ 03(5818)5134(代) ☎ 03(5818)5131

E-mail overseas@wcc.co.jp

名古屋営業所 Nagoya Office

〒465-0051 名古屋市名東区社が丘1-307 (エーケービル 1F)
1F., EIKEI Bldg., 1-307, Yashirogaoka, Meito-ku, Nagoya-shi,
Aichi, 465-0051 Japan

☎ 052(701)1227(代) ☎ 052(701)1250

大阪営業所 Osaka Office

〒550-0027 大阪市西区九条1-27-6 (住金興産九条ビル 7F)
7F., SUMIKIN KOSAN KUJO Bldg., 1-27-6, Kujo, Nishi-ku,
Osaka-shi, Osaka, 550-0027 Japan

☎ 06(6584)3185(代) ☎ 06(6584)3160

福岡営業所 Fukuoka Office

〒830-0038 福岡県久留米市西町215-6 (SKマルベリー I 1F)
1F., SK MULBERRY I, 215-6, Nishi-machi,
Kurume-shi, Fukuoka, 830-0038 Japan

☎ 0942(51)8533(代) ☎ 0942(51)8534

筑波工場 Tsukuba Factory

〒300-2521 茨城県常総市大生郷町6127-5
6127-5, Onogo-machi, Joso-shi,
Ibaraki, 300-2521 Japan

☎ 0297(24)1071(代) ☎ 0297(24)1075

サービスセンター Service Center

〒300-2521 茨城県常総市大生郷町6127-5
6127-5, Onogo-machi, Joso-shi,
Ibaraki, 300-2521 Japan

☎ 0297(24)1071(代) ☎ 0297(24)1075

台湾ワールドケミカル Worchemi Taiwan Co., Ltd.

台中市大雅區四德村神林南路513巷13號
No.13, Lane 513, Shenlin South Rd.,
Daya District, Taichung City 428, 42859 Taiwan R.O.C.

☎ 886-42-560-9315 ☎ 886-42-560-9056

E-mail worchemi@ms34.hinet.net

米国ワールドケミカル World Chemical USA, Inc.

30 Hughes, Suite 203, Irvine, CA 92618, U.S.A

☎ 1-949-462-0900 ☎ 1-949-462-0999

URL <http://www.worldchemicalusa.com>

E-mail wca@worldchemicalusa.com

中国ワールドケミカル 蘇州華而多科技有限公司 Suzhou World Technology Co.,Ltd.

蘇州市相城經濟開發區富元路402號

402, Fu Yuan Road, Xiang Cheng

Economic District., Su Zhou, China

☎ 86-512-6579-8212 ☎ 86-512-6579-8215

E-mail worldchemical@wcs.szbnet.com

■御用命は下記へ



このパンフレットは、株式会社ワールドケミカルが、印刷プロセスで使用する4.28kgのアルミ板をリユースして印刷する事で、
CO2排出量を43.64kg削減しました。

当CO₂削減認証は株式会社日本スマートエナジーがこの印刷システムを厳格・公正に審査・確認して与えられたものです。 株式会社日本スマートエナジー

株式会社ワールドケミカルは、MCPによる印刷を通じ、インドネシア・バリ州の森林再生事業(国立公園内の植樹3,000本)に参加しています。